

Montageanleitung der Adapter Kombination 2331/2334

2-Rad Behälter
2-wheel container

Deckel ohne Auflagefläche

Verpackungsinhalt
box content

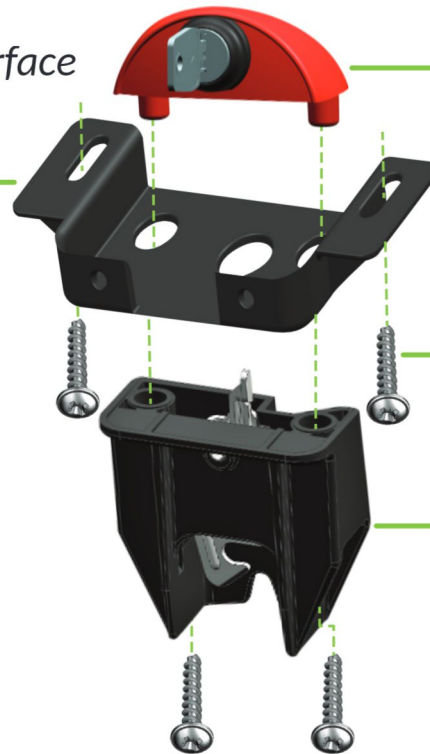
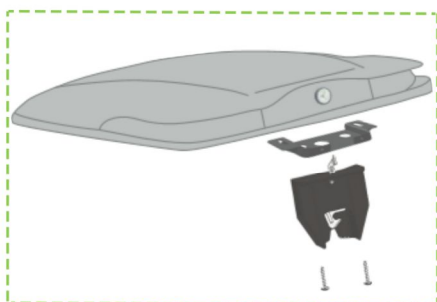
Mounting instructions for the adapters

Combination 2331/2334

Cover without support surface

Automatic

Adapter
Adapter

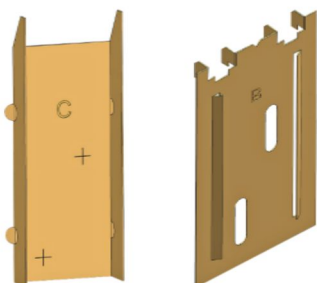


Deckeloberteil
Upper lid section

Befestigung
Fastening

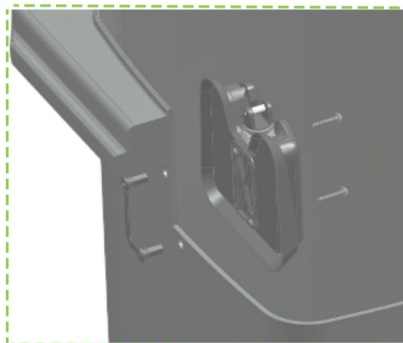
Deckelunterteil
Lower lid section

Bohrschablone Tonne (B,C)
Drilling jig bin (B,C)



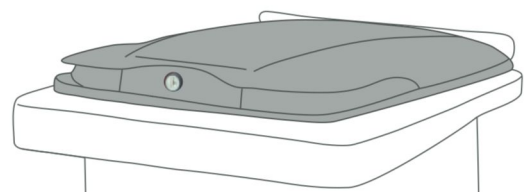
Tonnenteil
Bin section

Buchsenteil
Socket section



Maximales
Anzugsmoment aller
Schraueben zur
Endmontage am
Behälter **3NM**

Maximum tightening
torque of all screws for
final assembly on the
container **3NM**



Die SUDHAUS Schlösser sind für folgende Gewichte ausgelegt:
Volumen der Tonne (gemäß Herstellerangaben) x 0,4.
SUDHAUS locks can be used to a maximum weight of:
Volume of the dust-bin (according to manufacturer's) x 0.4.

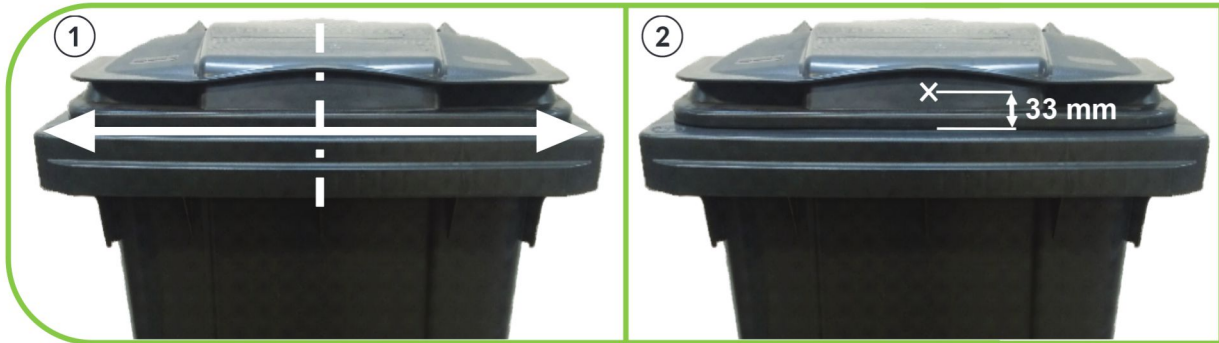
MADE IN GERMANY 08-08-2022



SUDHAUS GmbH
Tel: +49 (0)2371 906-0

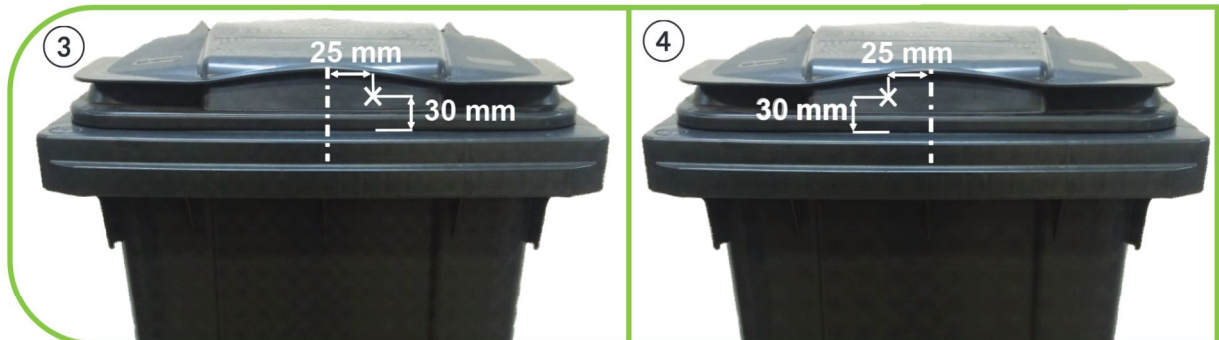
Teichstraße 5
Mail: info@sudhaus.de

58644 Iserlohn
www.sudhaus.de



1 Mitte am Tonnenkörper markieren
mark garbage can center

2 Bohrposition Abmessen und Markieren
Drilling position Measuring and marking



3 Rechte Bohrposition Abmessen und Markieren
Right drill position Measure and mark

4 Linke Bohrposition Abmessen und Markieren
Left drill position Measure and mark

*mit einem \varnothing 5mm Holzbohrer vorbohren
*with a \varnothing 5mm pre-drill wood drill



5 Mittlere Markierung mit 20mm Holzbohrer bohren
Drill middle mark with 20mm wood drill bit

6 Rechte und Linke Markierung mit 5,0mm Holzbohrer bohren
Drill right and left mark with 5.0mm wood drill

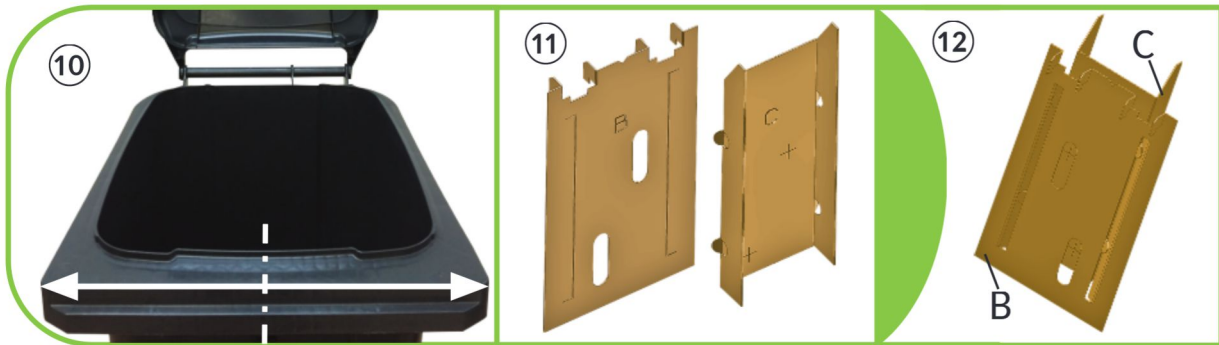


7 Adapter fest gegen den Behälterdeckel schieben
Push the adapter firmly against the container lid

8 Adapter anschrauben
Screw on the plastic adapter

9 Adapter mit Blindnieten (4x15mm) befestigen
Fasten adapter with blind rivets (4x15mm)

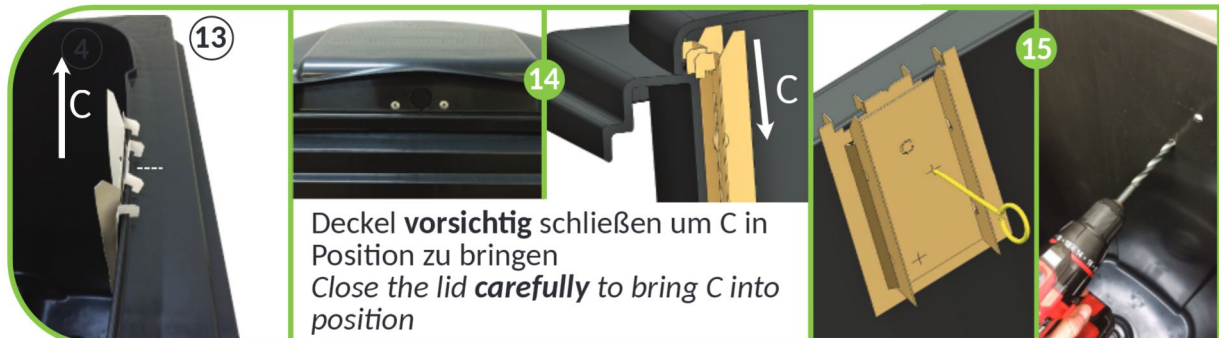




10 Mitte am Tonnenkörper markieren
mark garbage can center

11 Schablonen B, C falten
fold drilling jig B, C

12 Schablonen B, C verbinden
assemble drilling jig B, C



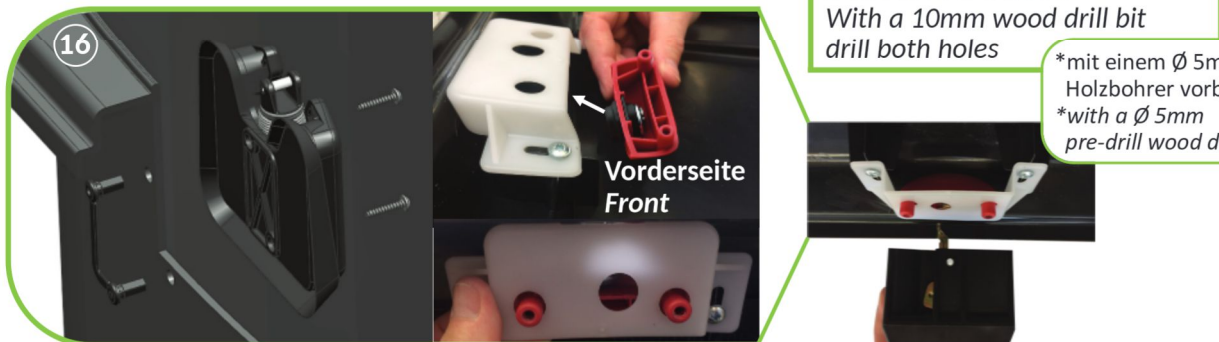
13 Schablone an Markierung Positionieren;
C in oberste Stellung bringen
Position the template at the mark;
move C to top position

14 Deckel **vorsichtig** schließen um C in
Position zu bringen
Close the lid **carefully** to bring C into
position

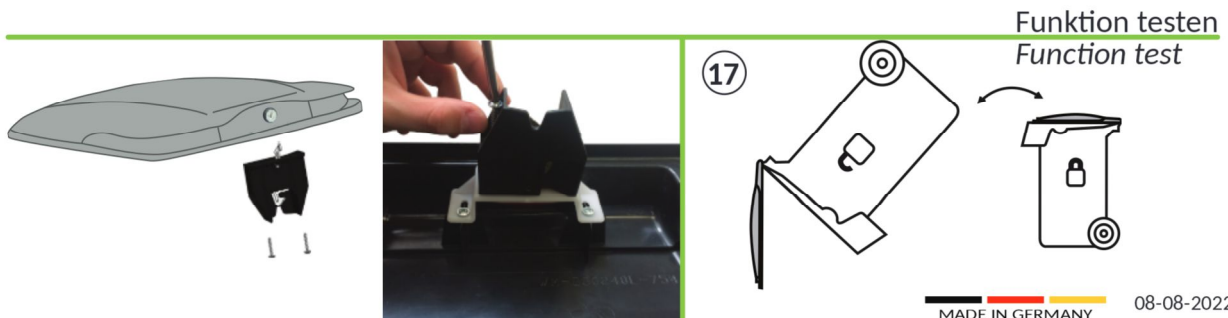
15 Deckel öffnen; 2 Bohrlöcher
Markieren; Schablone entfernen;
open cover; mark 2 drill holes
remove template

Mit einem 10mm Holzbohrer
beide Löcher bohren
With a 10mm wood drill bit
drill both holes

*mit einem Ø 5mm
Holzbohrer vorbohren
*with a Ø 5mm
pre-drill wood drill



16 Komponenten anbringen & Befestigen; Deckeloberseite Frontal einsetzen
Attach and fasten components; insert the upper lid section frontally



17 Funktion testen
Function test

MADE IN GERMANY 08-08-2022



SUDHAUS GmbH
Tel: +49 (0)2371 906-0

Teichstraße 5
Mail: info@sudhaus.de

58644 Iserlohn
www.sudhaus.de